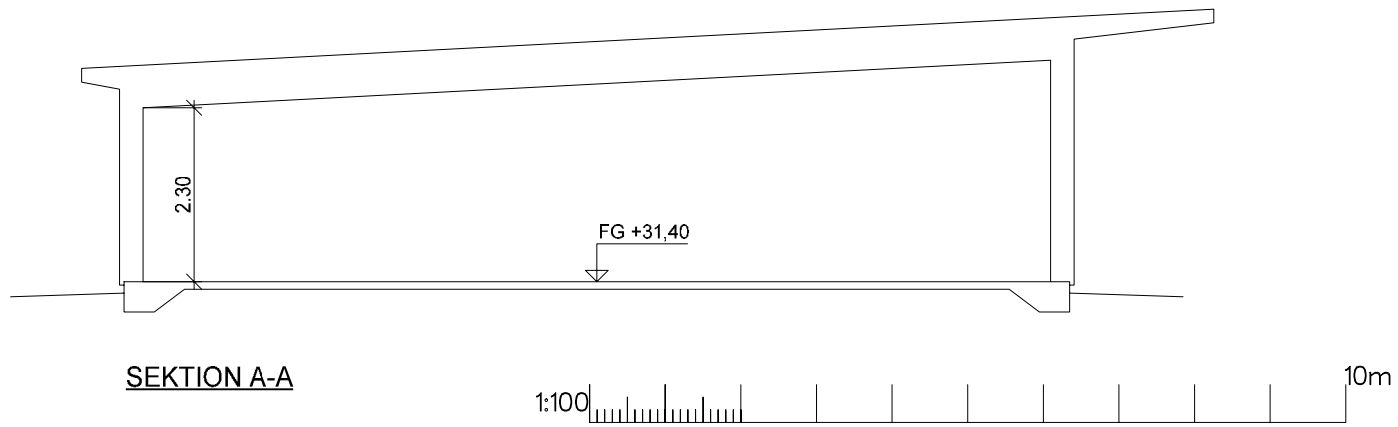


BYA 380.7 m²
BOA 114.2 m²
A



SEKTION A-A

1:100 10m

DalaTrähus
GRUPPEN
Vällebergsvägen 11 459 30 Ljungskile 0522-207 55

PROJEKT 1611P
DATUM 2016-06-07
RITNINGSTYP BYGGLOVSHANDLING

RITAD/KONSTR JJN
HANDLAGGARE

ANT	ANDRINGEN AVSER	DATUM	SIGN
LYCKOSVINGEN AB ANFASTERÖD 2:16 UDDEVALLA			
PLAN & SEKTION			
SKALA	NUMMER	BET	
1:100	A-40.0-04		